

# SKIMMER



INSTALLATION AND MAINTENANCE MANUAL  
MANUEL D'INSTALLATION ET D'ENTRETIEN  
MANUAL DE INSTALACIÓN Y MANTENIMIENTO  
MANUALE DI INSTALLAZIONE E MANUTENZIONE  
EINBAU-UND BETRIEBSANLEITUNG  
MANUAL DE INSTRUÇÕES E MANUNTENÇÃO  
KURULUM VE BAKIM TALİMATI

Version: 1.0



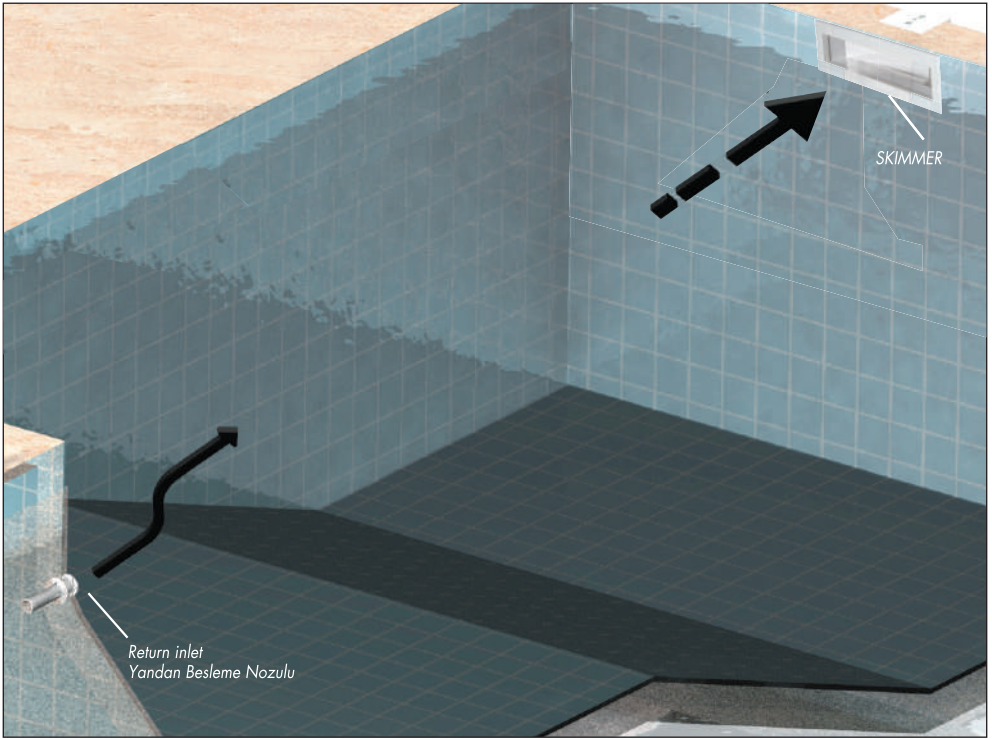


Fig. 1

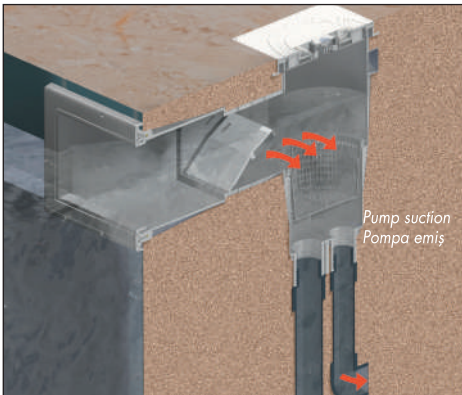


Fig. 2

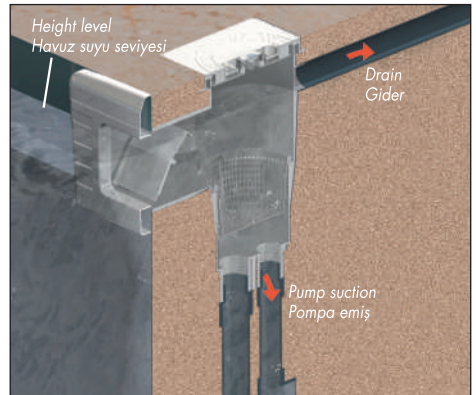
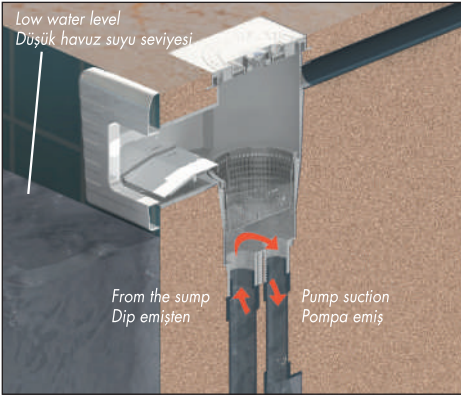
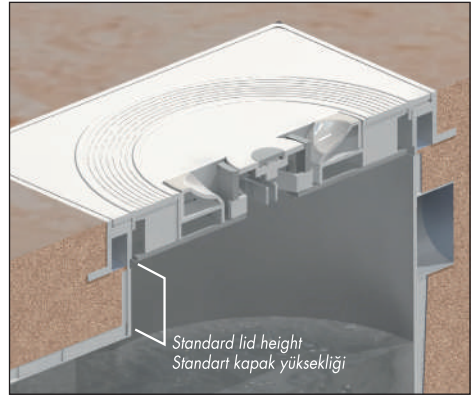


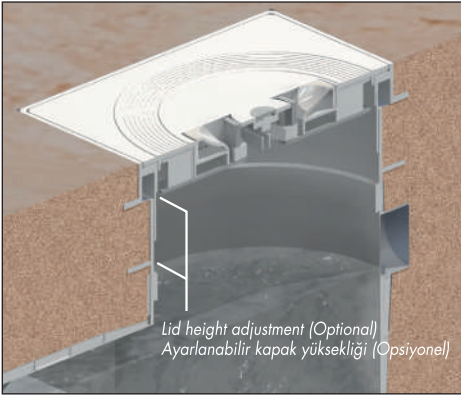
Fig. 3



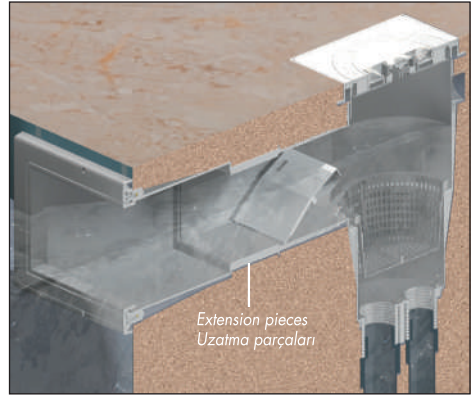
**Fig.4**



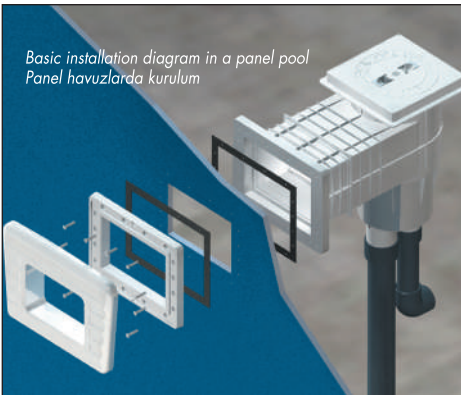
**Fig.5-1**



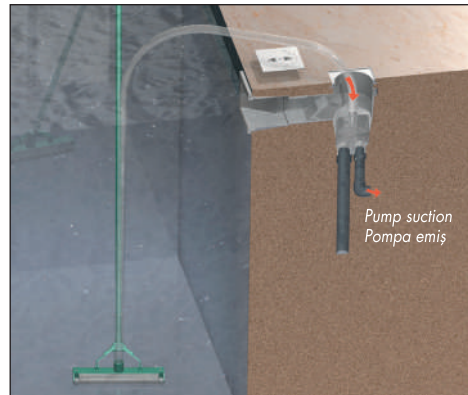
**Fig.5-2**



**Fig.6**



**Fig.7**

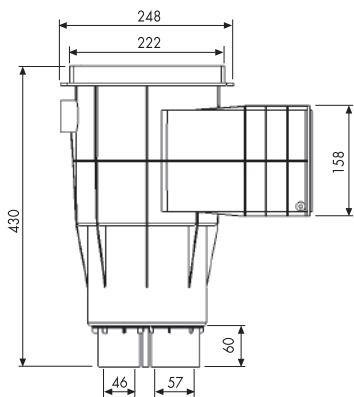


**Fig.8**

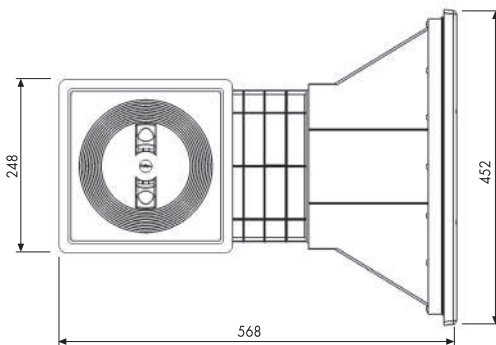
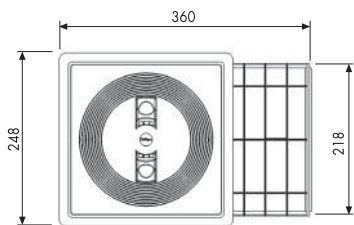
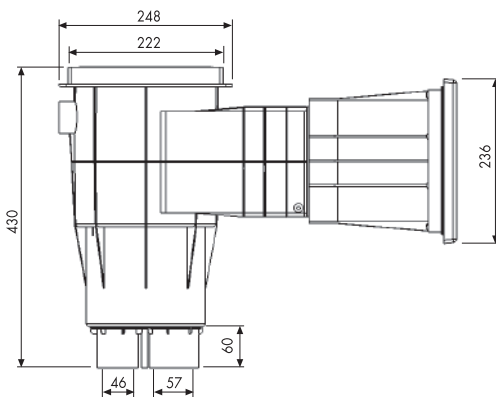


**TECHNICAL CHARACTERISTICS**  
**CARACTERISTIQUES TECHNIQUES**  
**CARACTERISTICAS TECNICAS**  
**DATI TECNICI**  
**TECHNISCHE ANGABEN**  
**CARACTERISTICAS TECNICAS**  
**TEKNIK KARAKTERİSTİKLER**

**Standard**



**Wide Mouth**



# Elevated Wide Mouth

