

AIPEP®

принести відпустку додому

РУЧНИЙ АККУМУЛЯТОРНИЙ ВАКУУМНИЙ ПИЛОСОС

Посібник користувача

Aiper Pilot V2

Дякуємо, що вибрали ручний пилосос для басейну Aiper Pilot V2. Мей приєднався до мільйонів людей, які вже насолоджуються досвідом Aiper.

Цей посібник користувача допоможе вам підтримувати найкращу роботу вашого пилососа. Будь ласка, знайдіть кілька хвилин, щоб прочитати його.

Якщо у вас виникли запитання, зверніться до служби підтримки клієнтів Aiper, щоб отримати допомогу або відвідати www.Aiper.com для отримання додаткової інформації.

Служба підтримки клієнтів Aiper:

DE Toll-Free: +49 302 178 3684

Email: Service01@Aiper.com

Facebook: [@AiperOfficial](https://www.facebook.com/AiperOfficial)



українська

ЗМІСТ

Важливі заходи безпеки -----	3
1. Структура -----	4
2. Технічні характеристики та умови роботи -----	5
3. Використання Airreg для чищення басейну ----	6
4. Установка -----	6
5. Керування пристроєм -----	8
6. Розбирання та очищення -----	9
7 Зарядка -----	11
8. Технічне обслуговування та зберігання -----	12
9. Світлодіодний індикатор -----	15
10. Пакувальний лист -----	16
11. Гарантія -----	16

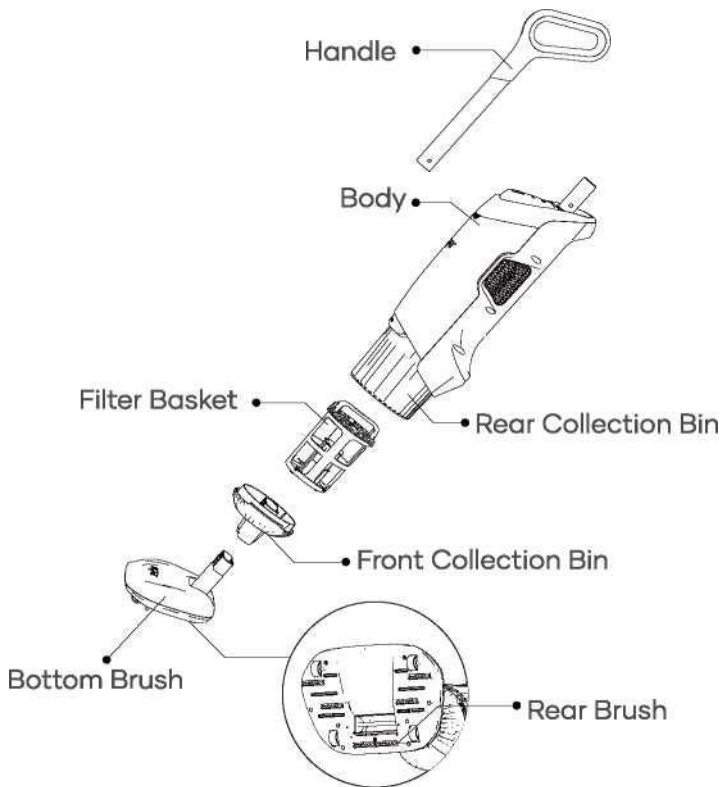
Важливі заходи безпеки

Особи віком до тринадцяти років не повинні працювати з Pilot V2. Будь-хто, хто має намір використовувати пристрій, повинен уважно прочитати посібник користувача перед використанням пристрою.

Для вашої безпеки та оптимальної роботи цього пристрою прочитайте та дотримуйтесь наведених нижче порад.

1. Прилад призначений для очищення басейнів і спа.
2. Під час використання пристрою використовуйте лише оригінальний або авторизований акумулятор і зарядний пристрій.
3. Заряджайте Pilot V2 лише у вимкненому стані;
4. Коли Pilot V2 не використовується, його слід зберігати в чистому, прохолодному та сухому місці.
5. Не використовуйте пристрій поза водою
6. Не блокуйте голівку пилососа рукою та не проводьте нею по тілу, оскільки це може призвести до травми
7. Якщо ви вважаєте, що пристрій не працює, негайно припиніть роботу та зверніться до служби підтримки клієнтів.
8. Оптимальні умови роботи:
 - 8.1 Глибина води: 1,6-10 футів (0,5-3 м)
 - 8.2 Температура води: 50-95°F (10-35°C)

Будь ласка, уважно прочитайте цей посібник користувача перед використанням пристрою.



Док-станція для



Зарядка

2. Технічні характеристики та умови роботи

1. Режими роботи: стандартний режим і режим потужності
2. Вхід зарядного пристрою: 100~240 В 50/60 Гц
3. Потужність зарядного пристрою: 12,6 Вт 1,19 А
4. Час зарядки: 2 години
5. Термін служби батареї: стандартний режим - 70 хвилин; Режим потужності - 45 хв
6. Всмокування: стандарт - 80 л/хв; Режим потужності - 110LPM
- 7 Ступінь IP: водонепроникність IPX8
8. Глибина води: 1,6 футів (0,5 м) -10 футів (3 м)
9. Потужність двигуна: Стандартний режим - 20W; Режим потужності - 35W
10. Акумулятор: 2600 мАг

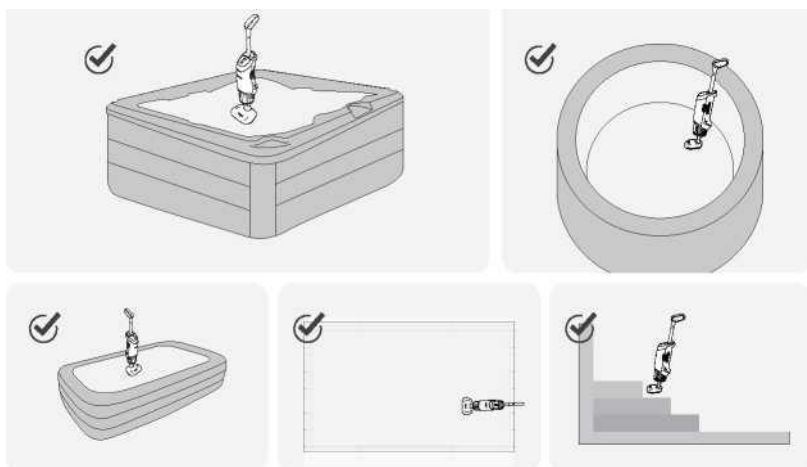
УВАГА:

Щоб працювати з максимальною ефективністю, Aiper рекомендує наступні умови води для вашого басейну.

- Температура: 50-95°F (10-35°C)
- Значення рН: 7,0-7,4
- Хлор: максимум 4 ppm
- NaCl: максимум 5000 ppm

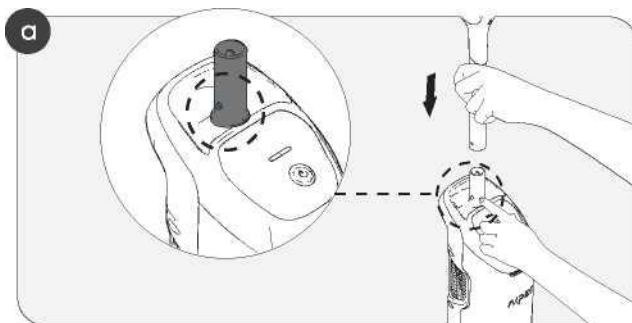
3. Використання засобу Airer для чищення басейну

Засіб для чищення басейнів призначений для чищення підлоги басейну (потрібен подовжувач), сходинок і кутів наземних басейнів, басейнів над землею та безпечний для використання в надувних басейнах.

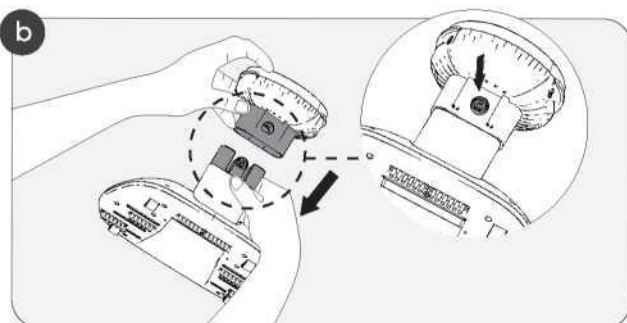


4. МОНТАЖ

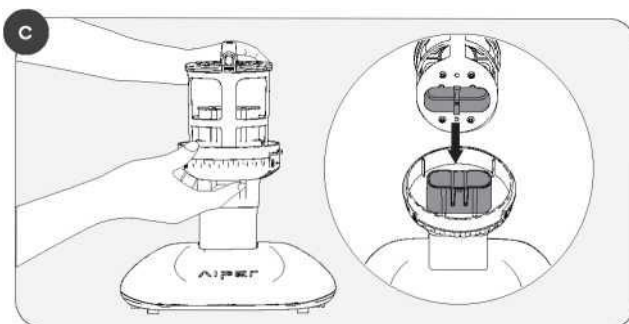
а. Встановіть ручку на корпус



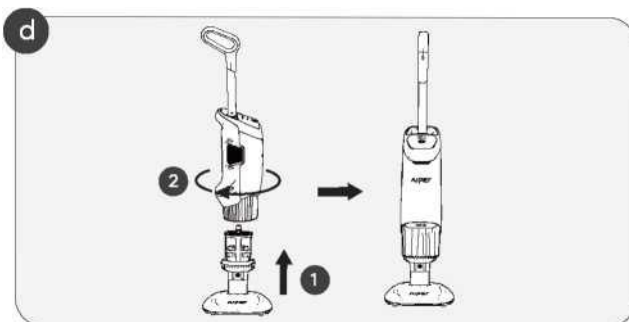
b. Встановіть передній збірний контейнер на нижню основу щітки
b. Install the front collection bin onto the bottom brush base.



c. Прикріпіть кошик фільтра до корпусу.

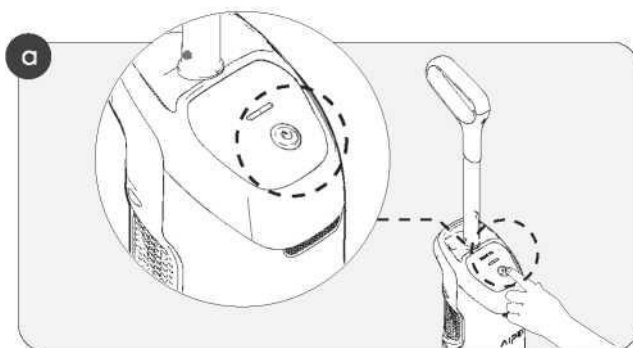


d. Затягніть і закріпіть передній смітник на основі щітки для підлоги та задній смітник.

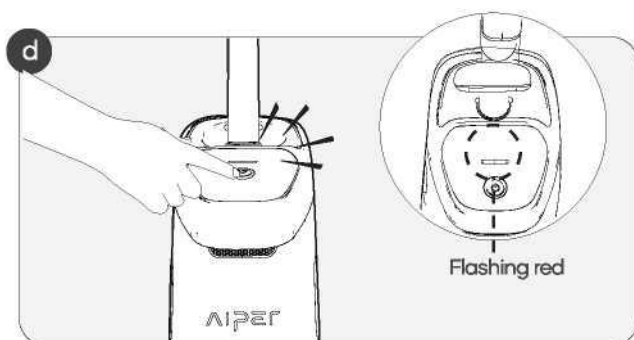


5. Керування пристроєм

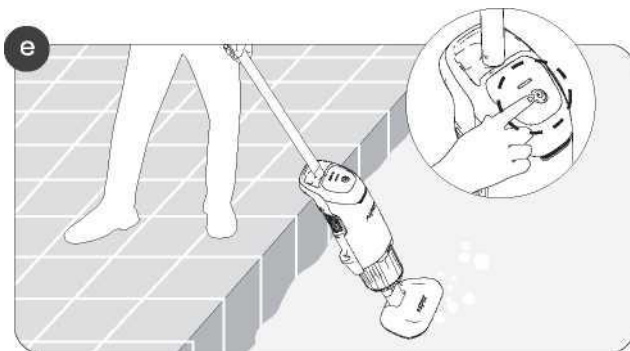
- a. Натисніть і утримуйте робочу кнопку (круглу та синю кнопку) протягом однієї секунди, доки не засвітиться індикатор.



- b. перейдіть у режим потужності, натисніть робочу кнопку. Щоб повернутися до стандартного режиму, знову натисніть робочу кнопку.
- c. Помістіть пристрій у воду протягом тридцяти секунд, інакше пристрій автоматично вимкнеться. Пристрій почне очищення протягом п'яти секунд після занурення у воду.
- d. Якщо світлодіодний індикатор блимає червоним, батарея розряджена.



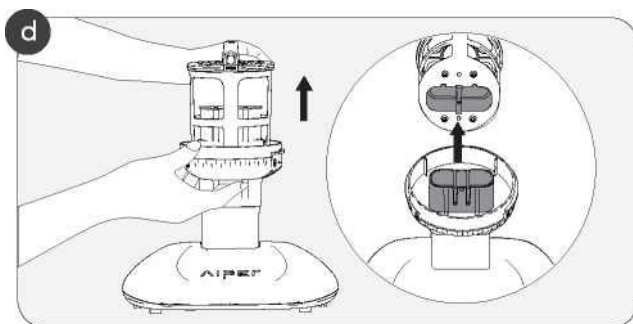
- e. Перш ніж вийняти пристрій із басейну, натисніть і утримуйте робочу кнопку протягом двох секунд, щоб вимкнути пристрій.



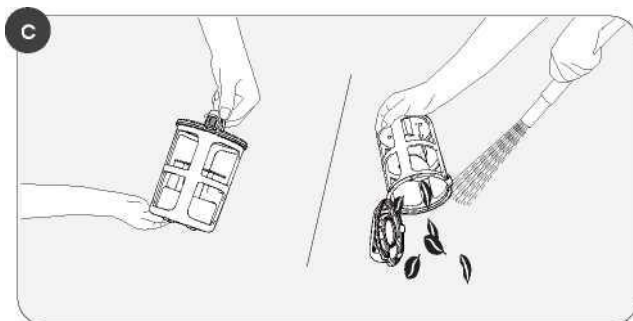
6. Розбирання та очищення

- a. Від'єднайте передню збірну ємність і нижню основу щітки від задньої збірної ємності.

в. Зніміть кошик фільтра.

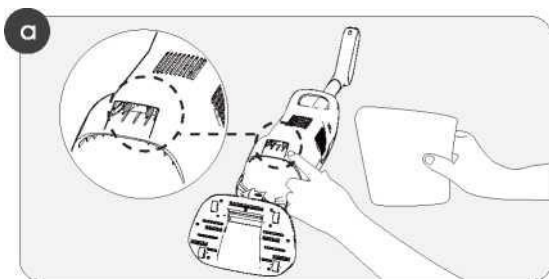


в. Відкрийте, спорожніть і промийте кошик фільтра.

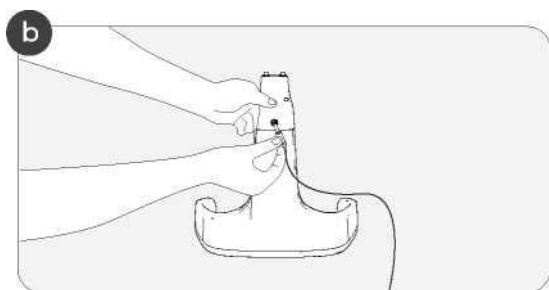


7. Зарядка

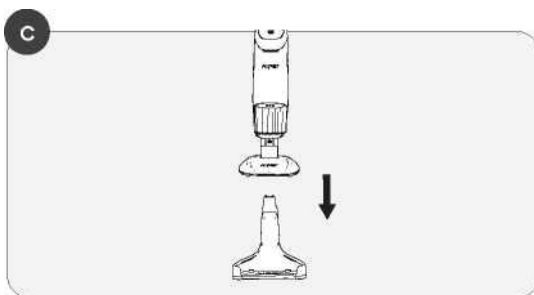
- a. Перед заряджанням протріть зарядні порти, щоб запобігти електричному розряду.



- b. Вставте зарядний пристрій у зарядний порт на задній панелі зарядної док-станції.



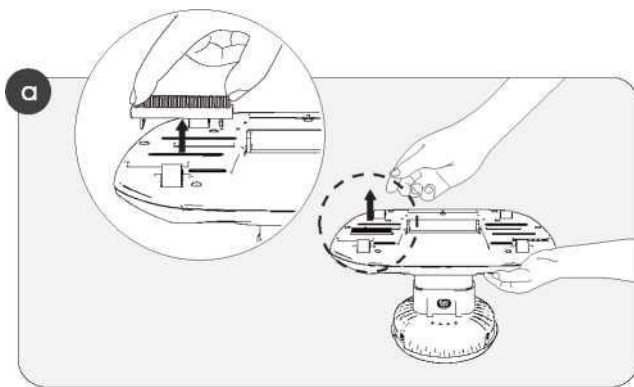
- c. Вставте Pilot V2 у зарядну станцію, вирівнявши пази на док-станції з вашим Pilot V2.



8. Технічне обслуговування та зберігання

8.1 Заміна нижніх щіток

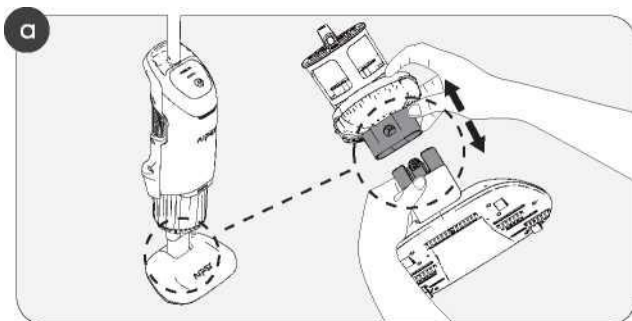
а. За потреби від'єднайте вручну нижню та задню щітки.



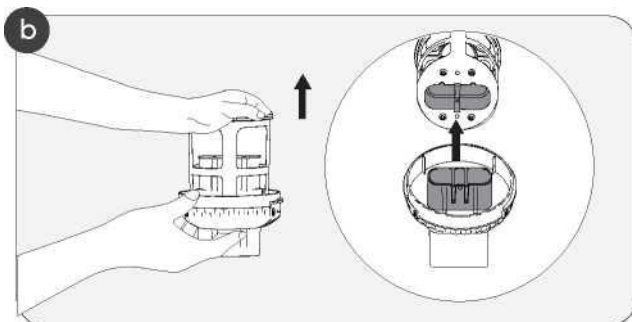
б. Вставте нові щітки в прорізи.

8.2 Очищення

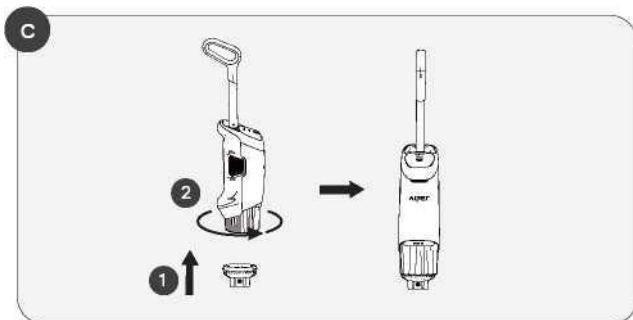
а. Від'єднайте передній збірний контейнер, нижню та задню щітки.



б. Зніміть кошик для сміття.

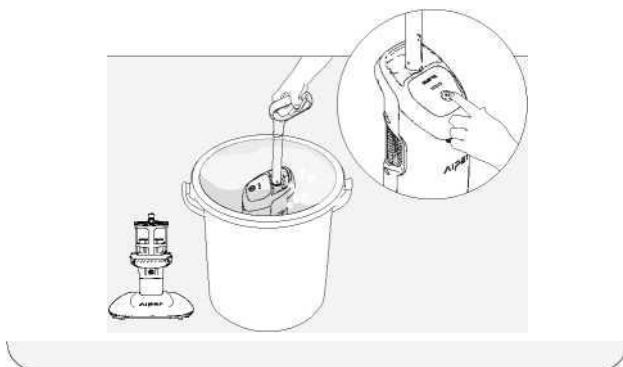


- c. Знову приєднайте передній збірний контейнер.



- d. Помістіть пристрій у чисту воду; використовуйте його за потреби для очищення внутрішніх компонентів.

Переконайтеся, що впускний отвір і вихід води занурені у воду під час роботи.



9.LED індикатор

Статус	Інструкція з експлуатації	Статус світлового індикатора	опис
Увімкнення/рівень заряду батареї	Натисніть робочу кнопку протягом 1 секунди, щоб увімкнути пристрій.	Індикатор продовжує горіти.	Зелений: 100-61%
			Синій: 60-31%
			Червоний: 30-12%
			Блимаючий червоний: <12%
Операція	Цей пристрій запускається в стандартному режимі під час запуску. Натисніть і утримуйте кнопку операцій, щоб перейти в режим потужності.	Білий світлодіодний індикатор та індикатор батареї блимають по черзі.	/
	У режимі потужності натисніть кнопку операцій, щоб перейти в стандартний режим.	Індикатор батареї світитиметься.	/
Низький заряд батареї	/	Світлодіодний індикатор повільно блимає червоним.	/
Зарядка	Пилосос можна заряджати лише у вимкненому стані:	Ппульсуюче світло	Світлодіодний індикатор буде світитися зеленим світлом, коли пристрій буде повністю заряджено.
			Зелений: 81-99%
			Синій: 51-80%
			Червоний: < 50%
Вимкнення	Натисніть і утримуйте робочу кнопку протягом 2 секунд, щоб вимкнути пилосос	Світло вимкнене	Індикатор не горить.

Пакувальний лист

№	Ім'я	Модель	КІЛЬКІСТЬ (шт.)
1	Пристрій Aiper	Aiper Pilot V2	1
2	Зарядний пристрій	/	1
3	Док станція для зарядки	/	1
4	Посібник користувача	/	1

Гарантія

Цей продукт пройшов перевірку якості та перевірку на безпеку, проведену нашими фахівцями.

1. На цей продукт надається гарантія, яка поширюється на акумулятор вашого виробу і двигуна з дати придбання. Законодавчі положення відповідної країни щодо умов гарантії застосовуються відповідно.
2. Ця гарантія втрачає силу, якщо продукт був змінений, використовувався не за призначенням або ремонтувався неавторизованим персоналом.
3. Гарантія поширюється лише на виробничі дефекти та не поширюється на пошкодження, спричинені неправильним поводженням із виробом власником.
4. Номер замовлення або запис необхідно надати для будь-якої претензії або ремонту протягом гарантійного періоду.
5. Це додаткова гарантія, яку пропонує Aiper Intelligent, LLC. за адресою 2700 Cumberland Parkway, Suite 350, Atlanta, Georgia 30339, USA. Ця гарантія не впливає на безкоштовні засоби захисту від невідповідності, які споживач вимагає від продавця відповідно до законодавства.
6. Гарантійний електронний лист: Service01@Aiper.com



ЛЕТРИ
ОЛЕГКИЙ

compostable i domicile

Points de collecte
www.jubakvdmnerdmhs.fr Mulgtaz
is - gisratw ou E don

Pobiu de cdccte
www.guffiredcmMdechets.fr PrMIdc
z la rpartition ou le don de votre appareil

Декларация відповідності (CE)
Декларацию про відповідність ЄС можна замовити за адресою нижче:
AIPER INTELLIGENT SARL
24 Avenue du Prado 13006
Marseille 6e Arrondissement,
France
Aiper цим заявляє, що цей продукт відповідає всім вимогам відповідних директив ЄС 2014/35/EU (LVD); 2014/30/ЄС



(EMC); 2011/65/EU (RoHS) – Ви знайдете повний текст Декларації відповідності, доступний за цим QR-кодом.